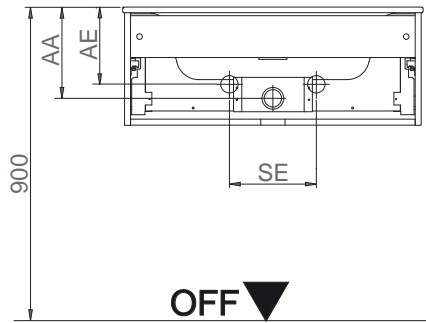


Wasseranschluss

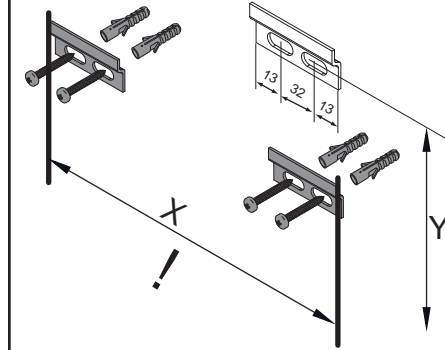


AA = Abstand Ablauf
 AE = Abstand Eckventile
 SE = Seitlicher Abstand Eckventile
 OFF = Oberkante fertiger Fußboden

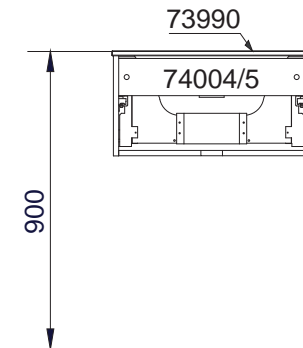
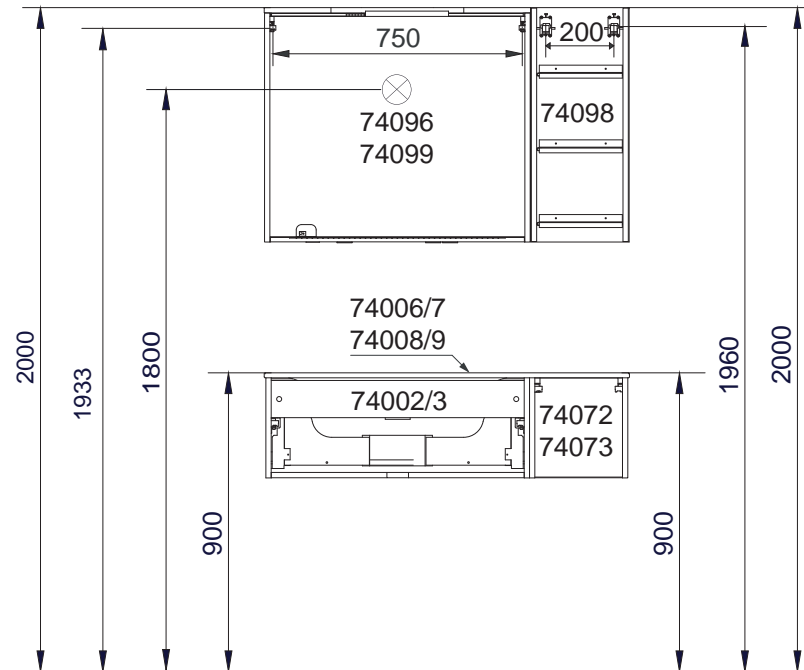
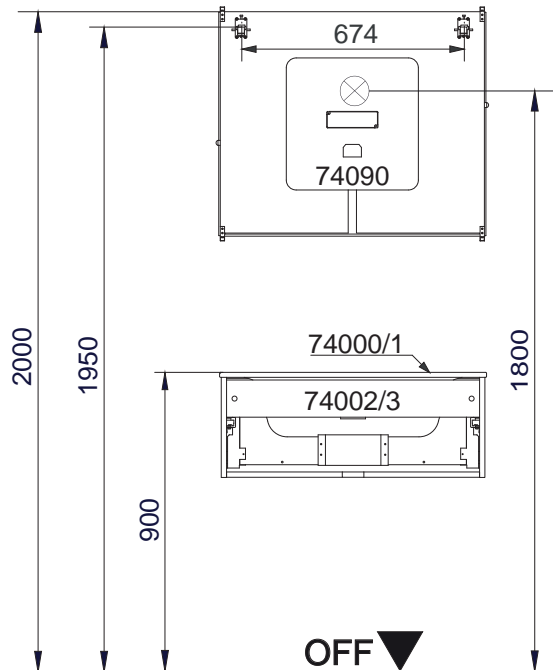
Becken-Nr.	AA	AE	SE
74000/1	240	190	150 - 330
74006/7/8/9	240	190	150 - 330
73990	240	190	150 - 330

YEGA

Waschtischunterschranke



Art-Nr.	Maße in mm
74002/3 mit: 74000/1	X = 760 Y = 729
74002/3 mit: 74006/7/8/9	X = 760 Y = 729
74072/3	X = 262 Y = 832
74004/5 mit: 73990	X = 558 Y = 729



YEGA Bohrmaße
 13.07.2016 BJWI01/CHBE01 S1/2

Ansicht von hinten

ayega.ai

Maßangaben in mm.

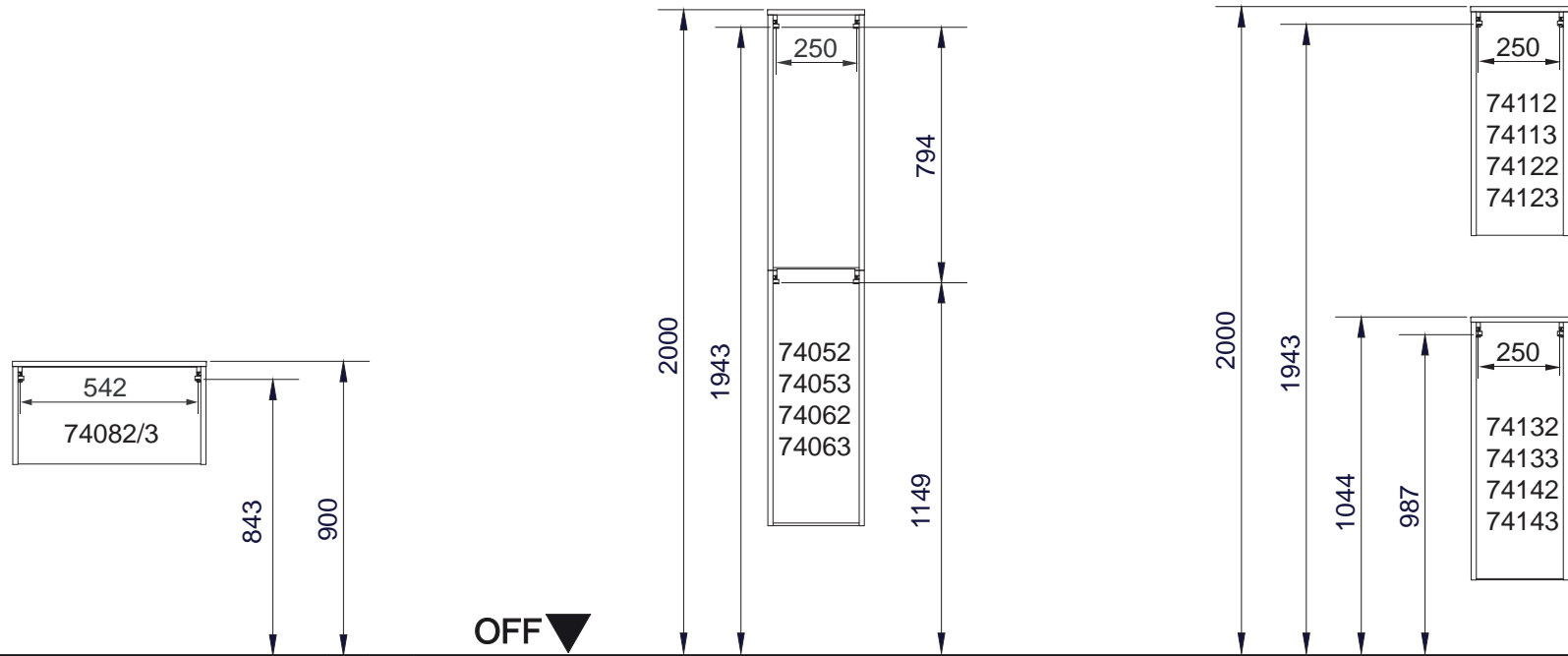
Änderungen vorbehalten.

Die vorgegebenen Maße sind unverbindlich, vor Ort zu prüfen und stellen nur eine Empfehlung dar.

FACKELMANN GmbH + Co. KG
 Sebastian-Fackelmann-Str. 6
 91217 Hersbruck • Deutschland
 Tel.: 09151/811-0 • FAX: 09151/811-294
 Servicetelefon: 09151/811-206
 www.fackelmann.de

OFF = Oberkante fertiger Fußboden

YEGA



YEGA Bohrmaße
13.07.2016 BJWI01/CHBE01 S2/2

Ansicht von hinten

ayega.ai

Maßangaben in mm.
Änderungen vorbehalten.

Die vorgegebenen Maße sind unverbindlich, vor Ort zu prüfen und stellen nur eine Empfehlung dar.

FACKELMANN GmbH + Co. KG
Sebastian-Fackelmann-Str. 6
91217 Hersbruck • Deutschland
Tel.: 09151/811-0 • FAX: 09151/811-294
Servicetelefon: 09151/811-206
www.fackelmann.de

OFF = Oberkante fertiger Fußboden