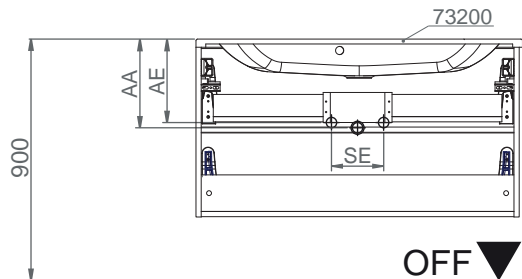


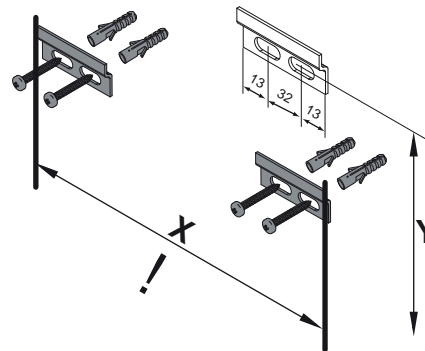
Wasseranschluss



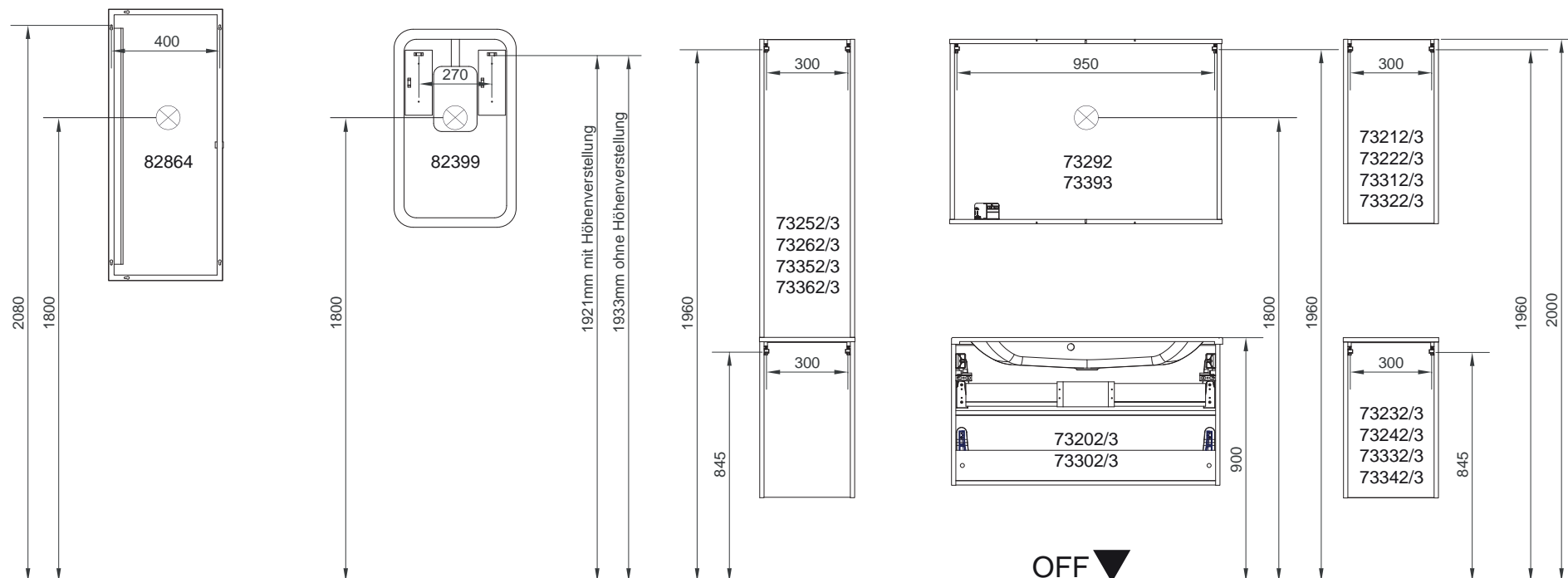
Becken-Nr.	AA	AE	SE
73200	250-290	200-240	150 - 330

OFF = Oberkante fertiger Fußboden
 SE = Seitlicher Abstand Eckventile
 AE = Abstand Eckventile
 AA = Abstand Ablauf

Waschtischunterschranke



Art-Nr.	Maße in mm	
73202/3	x = 955	y = 751
73302/3 mit 73200		



RONDO Bohrmaße S1/2
 18.12.2015 chbe01

Ansicht von hinten

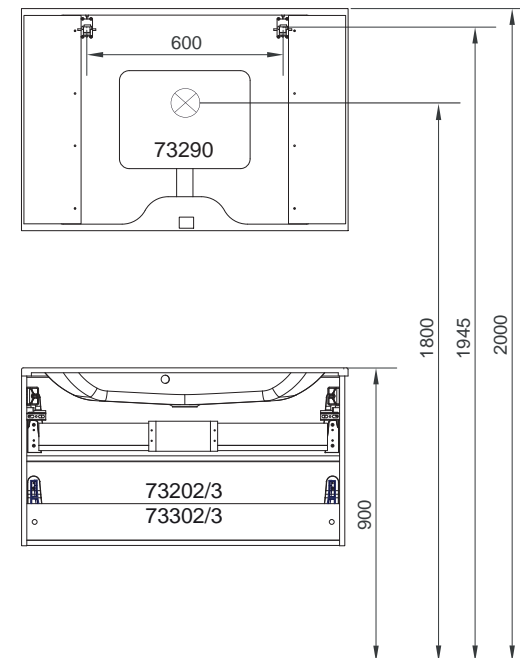
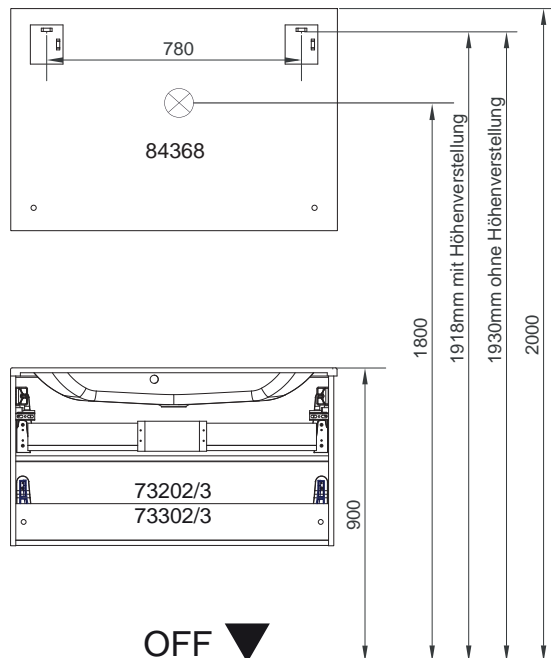
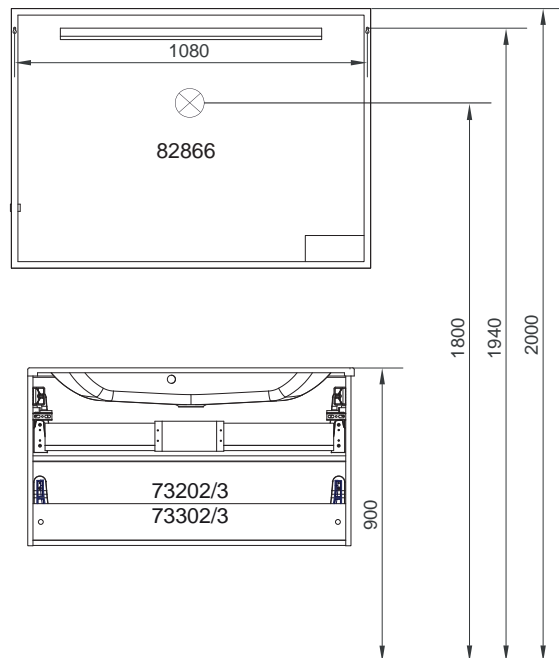
arondo.ai

Maßangaben in mm.

Änderungen vorbehalten.

Die vorgegebenen Maße sind unverbindlich, vor Ort zu prüfen und stellen nur eine Empfehlung dar.

FACKELMANN GmbH + Co. KG
 Sebastian-Fackelmann-Str. 6
 91217 Hersbruck • Deutschland
 Tel.: 09151/811-0 • FAX: 09151/811-294
 Servicetelefon: 09151/811-206
 www.fackelmann.de



OFF ▼

Ansicht von hinten

arondo.ai

RONDO Bohrmaße S2/2
29.06.2015 chbe01

Maßangaben in mm.

Änderungen vorbehalten.

Die vorgegebenen Maße sind unverbindlich, vor Ort zu prüfen und stellen nur eine Empfehlung dar.

FACKELMANN GmbH + Co. KG

Sebastian-Fackelmann-Str. 6
91217 Hersbruck • Deutschland
Tel.: 09151/811-0 • FAX: 09151/811-294
Servicetelefon: 09151/811-206
www.fackelmann.de