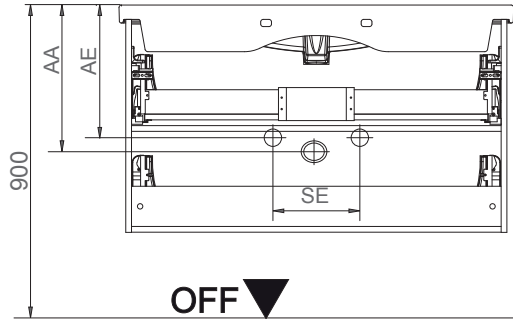


Wasseranschluss

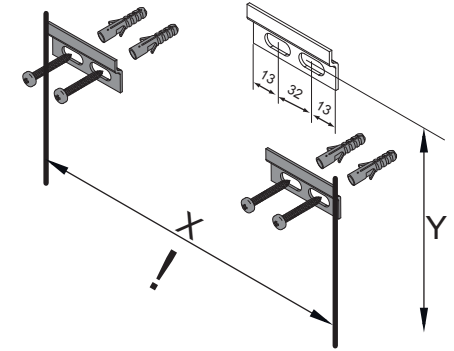
AA = Abstand Ablauf
 AE = Abstand Eckventile
 SE = Seitlicher Abstand Eckventile
 OFF = Oberkante fertiger Fußboden



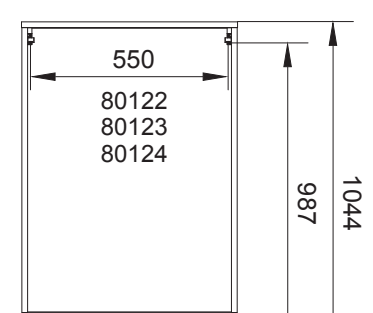
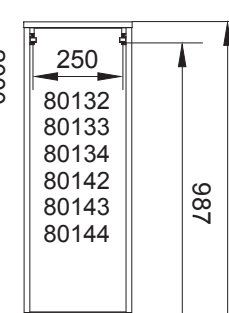
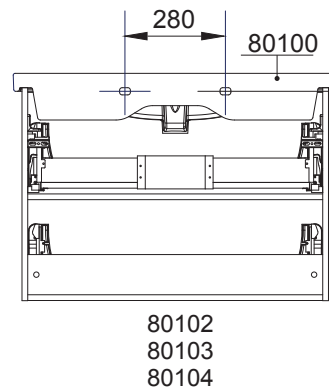
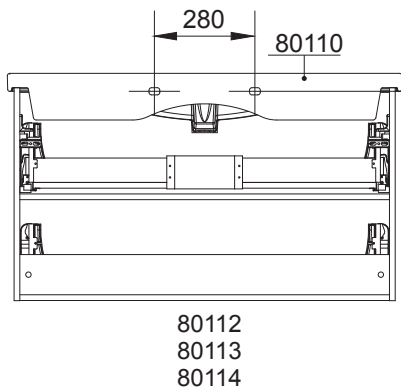
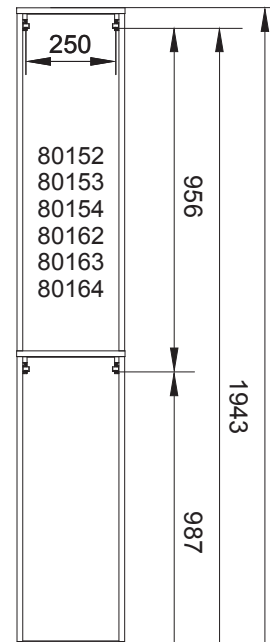
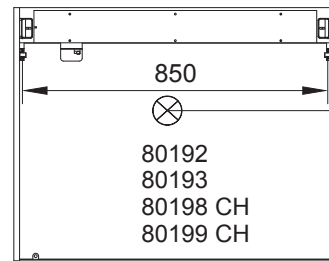
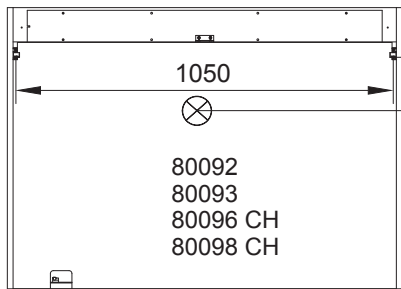
Becken-Nr.	AA	AE	SE
80110	290 - 340	240 - 290	150 - 330
80100	290 - 340	240 - 290	150 - 330

LINO

Waschtischunterschrank



Art-Nr.	Maße in mm
80102/3/4 mit: 80100	X = 820 Y = 705
80102/3/4 mit: 80100	X = 1030 Y = 705



OFF = Oberkante fertiger Fußboden

LINO Bohrmaße
 11.12.2017 BJWI01/CHBE01/SIST01

Ansicht von hinten

alino.ai

Maßangaben in mm.

Änderungen vorbehalten.

Die vorgegebenen Maße sind unverbindlich, vor Ort zu prüfen und stellen nur eine Empfehlung dar.

FACKELMANN GmbH + Co. KG
 Sebastian-Fackelmann-Str. 6
 91217 Hersbruck • Deutschland
 Tel.: 09151/811-0 • FAX: 09151/811-294
 Servicetelefon: 09151/811-206
 www.fackelmann.de